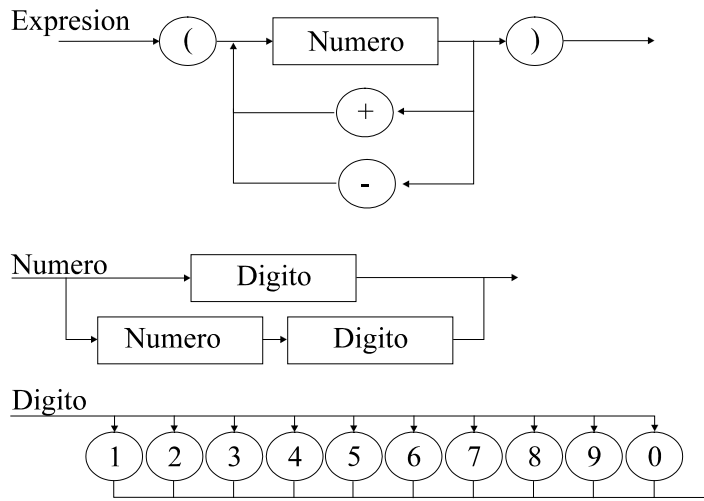


TEMA 2: Lenguajes de programación

CUESTIONES

1) Escribir frases que sigan el siguiente diagrama sintáctico:



2) Escribir frases que sigan la siguiente gramática BNF:

```

<frase> ::= <cifras> | <cifras>.<cifras>
<cifras> ::= <cifra><cifras> | <cifra>
<cifra> ::= 0 | 1 | 2 | 3 | 4 | 5 | 6 | 7 | 8 | 9
  
```

3) Escribir frases que sigan la siguiente gramática:

```

<S> ::= ( O Q Q ) | ( - Q )
<O> ::= + | - | * | /
<Q> ::= S | D
<D> ::= 0 | 1 | 2 | 3 | 4 | 5 | 6 | 7 | 8 | 9
  
```

4) Dada la siguiente gramática:

```

<NN> ::= + <N> | - <N> | <N>
<N> ::= <DD> | <DD>.<D>
<DD> ::= <D><DD> | <D>
<D> ::= 0 | 1 | 2 | 3 | 4 | 5
  
```

Di qué frases son correctas y cuáles incorrectas según esta gramática:

- a) -23.5
- b) +0.29
- c) -(+(0.3))
- d) -.3
- e) -23.54