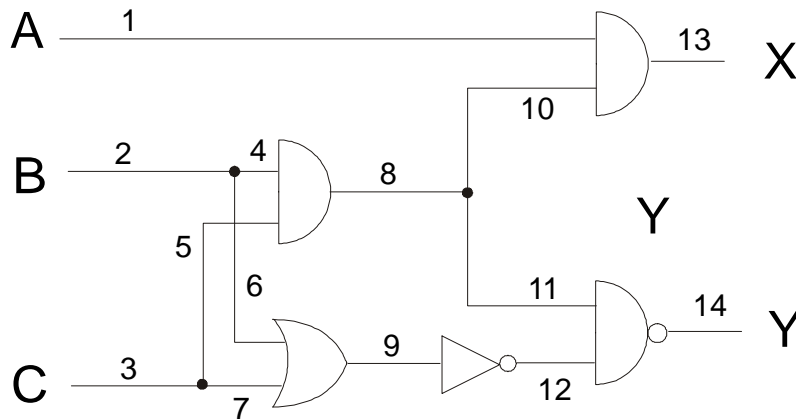


FIABILIDAD Y TOLERANCIA A FALLOS Examen Laboratorio Julio (6-Jul-98)

1.- (5 puntos) Realizar un diagrama de bloques de una memoria de 4 bits protegida con código SEC-DED. ¿Por qué este sistema debe utilizar un reloj?

2.- (3 puntos) Traduce el siguiente circuito al lenguaje que utiliza TESS.



3.- (2 puntos) Indicar cómo se puede calcular la función de fiabilidad, de seguridad o de disponibilidad de un sistema representado por una Cadena de Markov, utilizando el programa Cmarkov. Se supone que la cadena ya ha sido introducida satisfactoriamente dentro del programa y que se conocen los valores de todos sus parámetros.